

Ranbekisting staal

Productomschrijving

De stalen ranbekisting wordt ingezet voor het bekisten van breedplaatvloeren en is vervaardigd van sendzimir verzinkt staal. In de dagelijkse praktijk gaat zeer veel tijd (dus geld) verloren met het aanbrengen en ontkisten van houten bekisting voor breedplaatvloeren. Met de stalen ranbekisting behoort dit tot het verleden. De stalen ranbekisting biedt de gebruiker talloze voordelen en is toepasbaar in combinatie met elke breedplaatvloer. De ranbekisting staal is standaard leverbaar voor vloerhoogten van 150 mm tot en met 350 mm en wordt in lengten van 2 meter geleverd.

Voordelen

- Tijdbesparing, ontkisten is niet meer nodig
- Geen tijdelijke opslag c.q. afvoer van gebruikte bekistingsdelen
- Niet meer tillen, sjouwen van 'zware' bekistingsdelen op 'gevaarlijke' plaatsen op de bouw (vloerranden)
- Eenvoudige montage van lichte elementen en i.c.m. snelspanners een snelle en strakke montage
- De elementen zijn eenvoudig in elke gewenste binnen- of buitenhoek te zetten m.b.v. hoekstukken
- Nooit meer zagen, nagenoeg geen verlies
- Wij adviseren per meter twee keer schoren
Bij hoogten vanaf 250 mm drie keer schoren
- Leverbaar tot een hoogte van 350 mm

Bestel tabel

bestelnr.	hoogte mm	voet mm	dikte mm	lengte m	verpakking stuks
331850	150	50	0,7	2	1
331851	160	50	0,7	2	1
331853	170	50	0,7	2	1
331854	180	50	0,7	2	1
331855	190	50	0,7	2	1
331856	200	50	0,7	2	1
331858	210	50	0,7	2	1
331859	220	50	0,7	2	1
331860	230	50	0,7	2	1
331861	240	50	0,7	2	1
331863	250	50	0,7	2	1
331864	260	50	0,8	2	1
331865	270	50	0,8	2	1
331868	280	50	0,8	2	1
331869	290	50	0,8	2	1
331870	300	50	0,8	2	1
331873	310	50	0,8	2	1
331874	320	50	0,8	2	1
331875	330	50	0,8	2	1
331876	340	50	0,8	2	1
331878	350	50	0,8	2	1

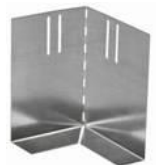
Op aanvraag in andere dikten leverbaar tot max. 2 mm
Aan deze documentatie kunnen geen rechten worden ontleend.
Wijzigingen voorbehouden.

Uitgave: nr.4, d.d.: 08-11-2018 (4.8)



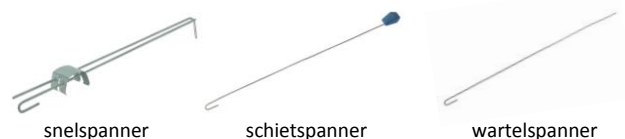
Toebehoren Hoekstukken

- Universele hoekstukken:
voor inwendige en uitwendige hoeken



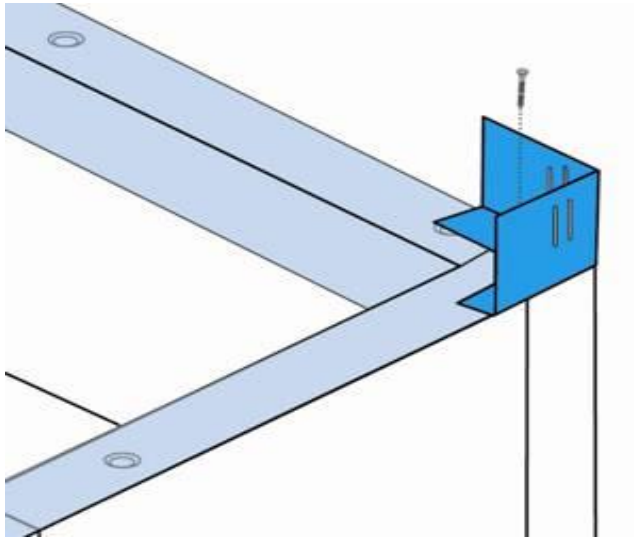
bestelnr.	vanaf vloerhoogte mm	afmetingen mm	verpakking stuks
331879	150	150 x 300	1
331880	220	220 x 300	1

bestelnr.	omschrijving	afmetingen mm	verpakking stuks
331891	snelspanner	300/600	100
331892	schietspanner	500	100
331893	wartelspanner	500	100

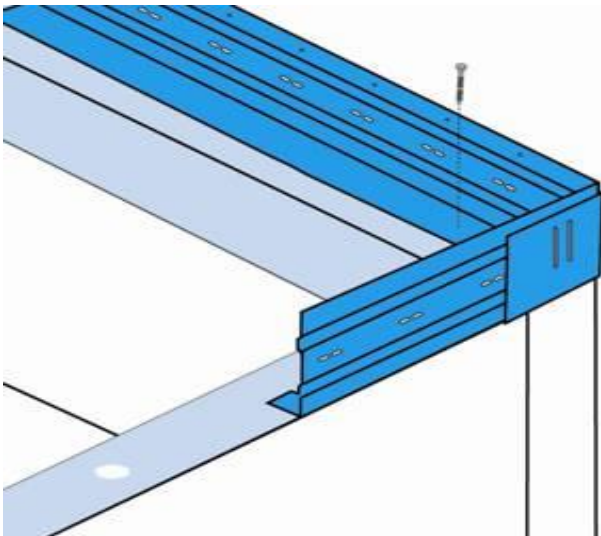


Verwerkingsrichtlijnen vindt u op de achterzijde

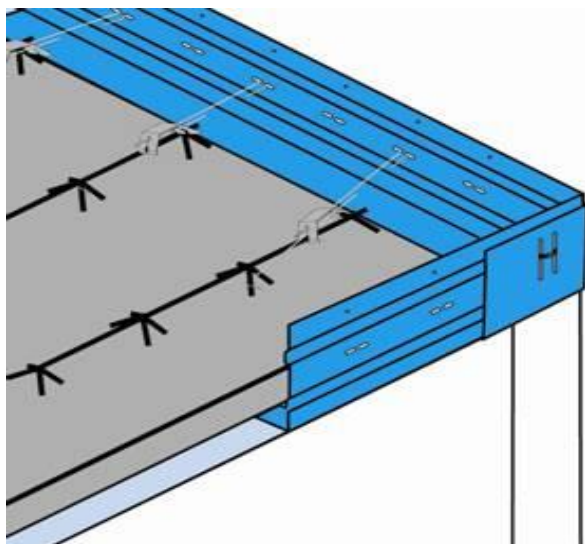
Verwerkingsrichtlijnen randbekisting staal



1. Hoekstukken t.p.v. in- en uitwendige hoeken plaatsen



2. Randbekisting op de dragende binnenspouwbladen en/of woningscheidende muren plaatsen en t.p.v. de hoekstukken koppelen m.b.v. binddraad
3. Randbekisting bevestigen aan de constructie d.m.v. stalen ribnagels \varnothing 2,7x25 (HJZ o.g.) of schieten met een minimale nagellengte van 15 mm: minstens vier nagels per plaatlengte van 2.000 mm
4. Nagels bevestigen op minstens 50 mm vanaf de rand van de onderliggende constructie
5. Randbekisting minimaal 65 mm overlappen bij het "koppelen" van de platen



6. Vervolgens de breedplaatvloeren c.q. kanaalplaatvloeren plaatsen
7. Randbekisting zorgvuldig afschoren naar de breedplaten en/of wapening: minimaal 4 schoren per plaatlengte van 2.000 mm
8. Schoren d.m.v. snelspanner of vlechtdraad (goed wartelen)

Aan deze documentatie kunnen geen rechten worden ontleend.
Wijzigingen voorbehouden.

Uitgave: nr. 4, d.d.: 08-11-2018 (4.8)