

Migua® Serie FV 41

Voor vloeren

- Goede verankering door geperforeerde verankeringsflenzen
- Voor driedimensionale voegbewegingen
- Geen hoogteverschillen bij stuikverbindingen profiellengten door meegeleverde verbindingstiften
- Tussenprofiel is verwisselbaar
- Ook leverbaar met glad tussenprofiel (FG 41)
- Variabele profielhoogten

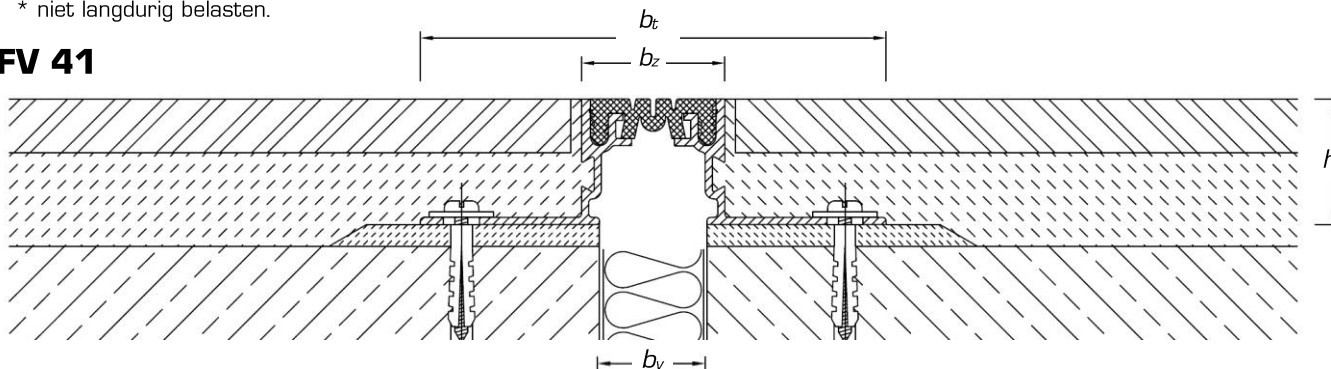


Technische gegevens

profiel	max. voegbreedte b_v max in mm	max. voegwerking Δb_v in mm	zichtbreedte b_z in mm	totale breedte b_t in mm	profielhoogte h in mm	belasting personenauto's en vrachtwagens* (DIN 1072) in kN	belasting vorkheftrucks (DIN 1055) in kN
FV 41/15	35	14 (+7/-7)	41	114	15	30	-
FV 41/20	35	14 (+7/-7)	41	114	20	30	-
FV 41/25	35	14 (+7/-7)	41	114	25	30	-
FV 41/35	35	14 (+7/-7)	41	131	35	30	-
FV 41/50	35	14 (+7/-7)	41	131	50	30	-
FV 41/3035	35	14 (+7/-7)	41	114	30, 35	30	-
FV 41/4055	35	14 (+7/-7)	41	114	40, 45, 50, 55	30	-
FV 41/6075	35	14 (+7/-7)	41	114	60, 65, 70, 75	30	-
FV 41/7590	35	14 (+7/-7)	41	114	75, 80, 85, 90	30	-
FV 41/90105	35	14 (+7/-7)	41	114	90, 95, 100, 105	30	-

* niet langdurig belasten.

FV 41



Algemene specificaties

- Aluminium draagprofiel met geperforeerde aluminium verankeringsflens
- Profiellengte is 4 meter
- EPDM rubber tussenprofiel, is slijtvast, weerbestendig en temperatuurbestendig (-30 tot +120°C)
- Kleur standaard tussenprofiel zwart, grijs en licht beige
- Tussenprofiel leverbaar op rollen van max. 20m.
- Ook met glad tussenprofiel leverbaar
FG 41 serie, voegwerking is 6 (+3/-3) mm

Aan deze documentatie kunnen geen rechten worden ontleend.
Wijzigingen voorbehouden

Uitgave: nr.3, d.d. : 05-07-2011



VOOR BOUW EN AKOESTIEK

Storkstraat 25 Postbus 81 2700 AB Zoetermeer Tel. (079) 344 63 63 Fax (079) 344 63 88 Internet: www.mavotrans.nl E-mail: info@mavotrans.nl