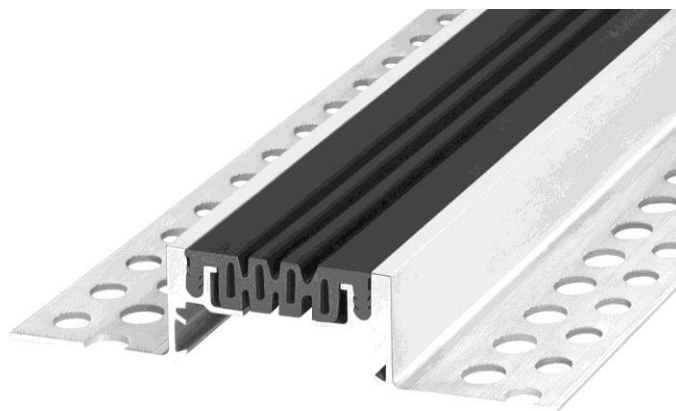


Migua® Serie FP 55 - 4S

Voor vloeren

- Goede verankering door geperforeerde verankeringsflenzen
- Voor driedimensionale voegbewegingen
- Geen hoogteverschillen bij stuikverbindingen profiellengten door meegeleverde verbindingstiften
- Tussenprofiel is verwisselbaar

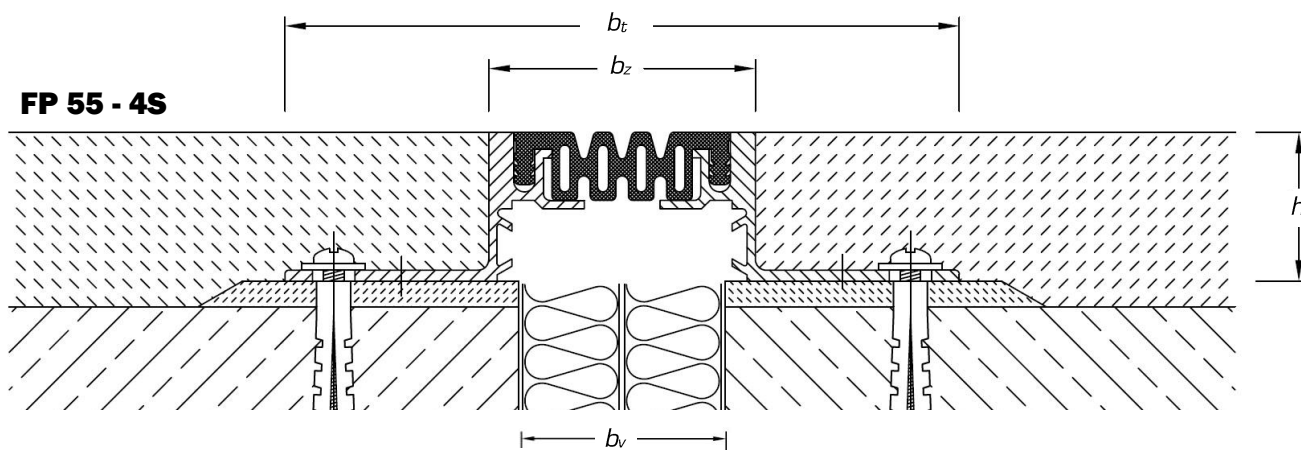


Technische gegevens

profiel	max. voegbreedte b_v max in mm	max. voegwerking Δb_v in mm	zichtbreedte b_z in mm	totale breedte b_t in mm	profielhoogte h in mm	belasting personenauto's* in kN	belasting vrachtwagens* (DIN 1072) in kN	belasting vorkheftrucks (DIN 1055) in kN
FP 55/20-4S	58	22 (+11/-11)	63	158	20	30	300	niet toepasbaar
FP 55/25-4S	58	22 (+11/-11)	63	158	25	30	300	niet toepasbaar
FP 55/35-4S	58	22 (+11/-11)	63	158	35	30	300	niet toepasbaar
FP 55/50-4S	58	22 (+11/-11)	63	158	50	30	300	niet toepasbaar
FP 55/75-4S	58	22 (+11/-11)	63	158	75	30	300	niet toepasbaar

* niet langdurig belasten.

Grotere profielhoogten zijn op aanvraag leverbaar



Algemene specificaties

- Aluminium draagprofiel met geperforeerde aluminium verankeringsflens
- Profiellengte is 4 meter
- EPDM rubber tussenprofiel, is slijtvast, weerbestendig en temperatuurbestendig (-30 tot +120°C)
- Kleur standaard tussenprofiel zwart, grijs en beige
- Tussenprofiel leverbaar op rollen van max. 20m.
- Leverbaar in wand-/vloeruitvoering

Aan deze documentatie kunnen geen rechten worden ontleend.

Wijzigingen voorbehouden

Uitgave: nr.3, d.d. 05-07-2011