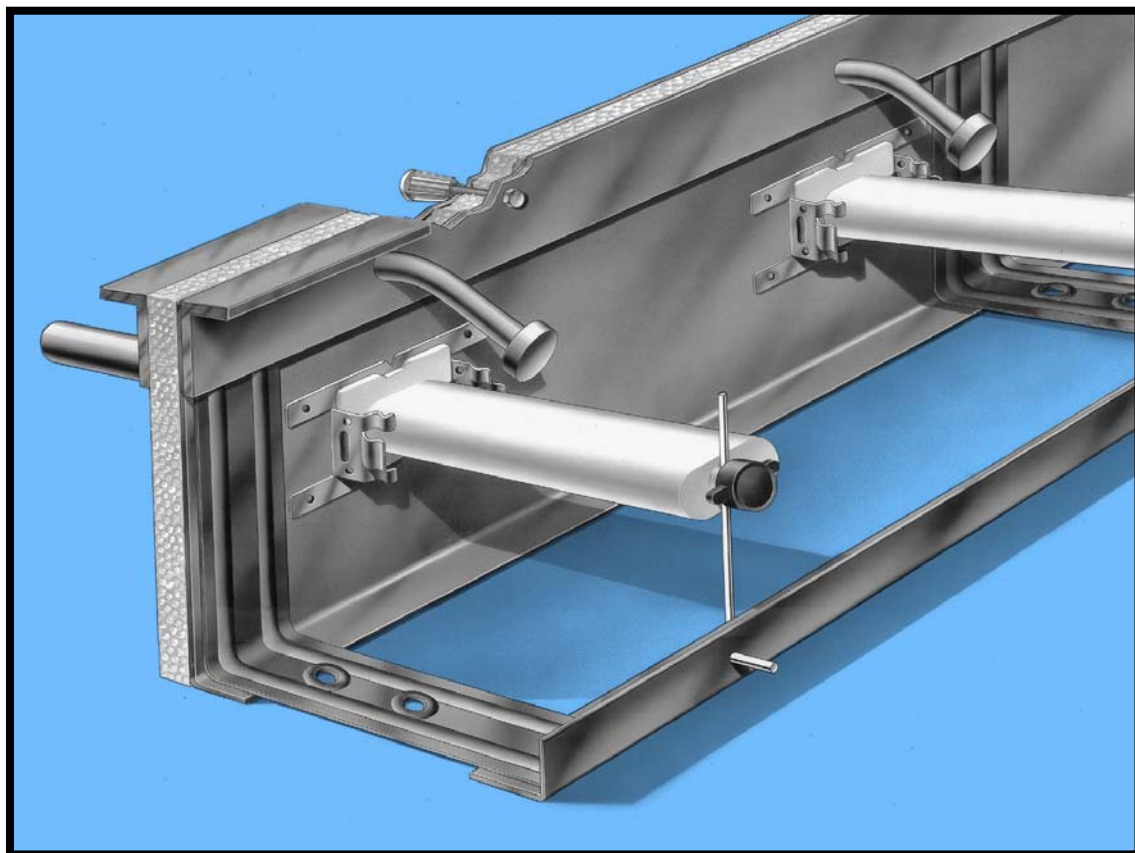


# Dilatec voorgemonteerd dilatatievoegbekistingselement



Dilatec is een voorgemonteerd bekistingssysteem voor dilatatievoegen met optioneel een vloerrand afwerking. Het Dilatec systeem wordt toegepast voor het realiseren van dilataties in vloervelden waar tevens een constructieve verbinding is gewenst. Dilatec is leverbaar op elke gewenste vloerhoogte en kan worden voorzien van deuvels. Het element is eenvoudig plaatsbaar en verwerkbaar.

Aan deze documentatie kunnen geen rechten worden ontleend.

Wijzigingen voorbehouden

Uitgave: nr.2, d.d. : 08-09-2009

 **mavotrans**

VOOR BOUW EN AKOESTIEK

Storkstraat 25 Postbus 81 2700 AB Zoetermeer Tel. (079) 344 63 63 Fax (079) 344 63 88 Internet: [www.mavotrans.nl](http://www.mavotrans.nl) E-mail: [info@mavotrans.nl](mailto:info@mavotrans.nl)

## **Werkingsprincipe**

Dilataties in grotere vloervelden kunnen met het Dilatec voorgemonteerde dilatatievoeg-bekistingselement snel en eenvoudig worden afgewerkt met een vloerrand. De geïntegreerde deuvels zorgen voor een constructieve verbinding en overname van de optredende dwarskrachten. Het geheel is makkelijk plaatsbaar op een vlakke ondergrond m.b.v. de aangelaste versterkingshoeken. Deze dienen tevens als stelmiddel. Wapening is makkelijk te integreren.

## **Systeemopbouw**

Het Dilatec bekistingselement bestaat uit de volgende componenten:

- Stalen randkist voorzien van polystyreen uitzettingsmateriaal
- Aangelaste versterkingshoek met stelvoorziening
- Thermisch verzinkt beschermingshoekprofiel voor afwerking van de vloerdilatatievoeg (optioneel)
- Verankeringsdeuvel + glijhuls (optioneel)
- Doorboord profiel met regelstift voor de deuvels
- Voorziening voor instortvoegenband voor waterdichte voegafwerking (optioneel)

## **Bouwtechnische voordelen**

- Afwerking door hoekranden, constructieve verbinding, overdracht van dwarskrachten en waterkering in één systeem
- Dilatec biedt een optimale en duurzame bescherming van de vloerranden
- Betonvelden kunnen tegelijkertijd worden gestort
- Geen moeilijke maatvoeringen nodig t.b.v. de deuvels
- Ontkisten is niet meer nodig = materiaal en tijdbesparing
- Eenvoudig te monteren = besparing op arbeidskosten
- Hoekverbindingen eenvoudig op het werk realiseerbaar
- Ongelijkzijdige hoogte van vloerrandafwerking mogelijk

## **Productspecificaties**

- Standaard elementlengte: 3 meter
- Thermisch verzinkt beschermingshoekprofiel leverbaar in uitvoeringen: 40 x 25 x 4 mm en 60 x 60 x 6 mm
- Standaard voorzien van drie dwarskrachtdeuvels (ook zonder deuvels leverbaar)
- Deuveltype af te stemmen op specifieke belastingwaarden
- Op iedere gewenste hoogte leverbaar

## **Speciale aandachtspunten bij de verwerking**

- Plaats Dilatec altijd op een vlakke ondergrond
- Het Dilatec element is lasbaar
- Hoekverbindingen zijn eenvoudig op het werk te realiseren
- Stortrichting in de gaten houden i.v.m. het aanbrengen van de deuvels
- Glijhuls van de deuvels goed horizontaal stellen m.b.v. de stelstift

## **Ontwerp en constructiedetails**

- Aantal deuvels en gewenste belastingwaarden en wapeningsdetails aan te geven door constructeur
- Splitskorfwapening kan worden meegeleverd
- Wel/niet mee te leveren toebehoren voor instortvoegenband i.v.m. waterdichte voegafwerking
- Aangeven of deuvels ook zijdelings verplaatsbaar moeten zijn

## **Praktijkgerichte service**

- Mavotrans biedt een projectgerichte advisering, ontwerp ondersteuning en indien gewenst begeleiding van de verwerking op de bouwplaats
- Advisering m.b.t. de keuze van het juiste deuveltype en in te storten voegenbandtypen